

薬食発0331第30号
平成23年3月31日

各都道府県知事 殿

厚生労働省医薬食品局長

水頭症治療用シャント承認基準の制定について

薬事法（昭和35年法律第145号。以下「法」という。）第14条第1項又は第19条の2第1項に基づく水頭症治療用シャントの製造販売承認申請（法第14条第9項（第19条の2第5項において準用する場合を含む。）に基づく承認事項の一部変更申請を含む。）に係る承認審査については、下記のとおり取り扱うこととしたので、御了知の上、貴管下関係団体、関係業者等に対し周知をお願いしたい。

なお、本通知の写しを独立行政法人医薬品医療機器総合機構理事長、日本医療機器産業連合会会長、米国医療機器・I V D工業会会長及び欧州ビジネス協会医療機器委員会委員長宛送付することとしている。

記

1．制定の内容

平成17年2月16日付け薬食発第0216002号「医療機器の製造販売承認申請について」に規定する承認基準として、水頭症治療用シャントに関する基準を別添のとおり定めるものであること。

2．承認基準の不適合品の取扱いについて

承認基準の「適用範囲」に該当する水頭症治療用シャントであって、当該承認基準に適合しないものについては、個別に品質、有効性及び安全性が十分なものであることを示す資料が提出されたときには、当該資料に基づき審査を行うものであること。

3．既承認品の取扱いについて

既に承認を受けている水頭症治療用シャントのうち、今般制定する承認基準に適合しないものについて、承認基準に適合させるために承認事項の一部変更申請を別途行う必要はないこと。

なお、この場合において、当該品目について今後行われる承認事項の一部変更申請は、平成17年2月16日付け薬食発第0216002号「医療機器の製造販売承認申請について」における承認基準なし（承認基準不適合）の取扱いとなることに留意すること。

4．基本要件適合性チェックリストの取扱いについて

承認基準の別紙2に示す基本要件適合性チェックリストの取扱いについては、独立行政法人医薬品医療機器総合機構による承認審査においても、平成17年3月31日付け薬食機発0331012号「指定管理医療機器の適合性チェックリストについて」と同様の取扱いとすること。

水頭症治療用シャント承認基準

薬事法第2条第5項から第7項までの規定により厚生労働大臣が指定する高度管理医療機器、管理医療機器及び一般医療機器（平成16年厚生労働省告示第298号。以下「クラス分類告示」という。）別表第1第122号に規定する水頭症治療用シャントについて、次のとおり承認基準を定め、平成23年3月31日から適用する。

水頭症治療用シャント承認基準

1. 適用範囲

クラス分類告示に規定する、水頭症治療用シャントとする。

2. 技術基準

別紙1に適合すること。

3. 使用目的、効能又は効果

水頭症の治療を目的に体内に留置し、髄液短絡術により過剰な脳脊髄液を中枢神経系から体内の他の吸収部位に誘導すること。

4. 基本要件への適合性

別紙2に示す基本要件適合性チェックリストに基づき基本要件への適合性を説明するものであること。

5. その他

構造、使用方法、性能等が既存の医療機器と明らかに異なる場合については、本基準に適合しないものとする。

別紙 1

水頭症治療用シャント承認基準における技術基準

1 適用範囲

この基準は、水頭症の治療を目的に体内に留置し、髄液短絡術により過剰な脳脊髄液を中枢神経系から体内の他の吸収部位に誘導するために使用する水頭症治療用シャントに該当し、かつ滅菌単回使用の非能動型シャントシステムに要求される事項を規定する。なお附属品として挿入器具、通水器具を含む場合は、この基準にて規定する定義及び要求される事項に適用する。

2 引用規格

この基準は下記の規格又は基準（以下「規格等」という。）を引用する。引用する規格等が下記の規格等と同等以上の場合には、本邦又は外国の規格等を使用することができる。

- ・ ISO 7197:2006, Neurosurgical implants -- Sterile, single-use hydrocephalus shunts and components
- ・ JIS T 0993-1:2005, 医療機器の生物学的評価－第 1 部：評価及び試験
- ・ ASTM F 640-79, Standard Test Methods for Radiopacity of Plastic for Medical Use
- ・ ASTM F 2503-05, Standard Practice for Marking Medical Devices and Other Items for Safety in the Magnetic Resonance Environment
- ・ 薬食監麻発第 0330001 号:平成 17 年 3 月 30 日, 薬事法及び採血及び供血あっせん業取締法の一部を改正する法律の施行に伴う医薬品、医療機器等の製造管理及び品質管理（GMP/QMS）に係る省令及び告示の制定及び改廃について 第 4 章 第 4 滅菌バリデーション基準（以下「滅菌バリデーション基準」という。）
- ・ 医薬審発第 0213001 号:平成 15 年 2 月 13 日, 医療用具の製造（輸入）承認申請に必要な生物学的安全性試験の基本的考え方について

3 定義

3.1 水頭症

分泌、液流または吸収の障害のために脳脊髄液（CSF）が過剰に貯留した状態。

3.2 髄液短絡術

脳脊髄液の液量や圧力を調整する目的で、中枢神経系から心血管系又は腹膜腔へ脳脊髄液を排出する際に施行される手術方法。主には脳室腹腔短絡術、腰椎腹腔短絡術及び脳室心房短絡術がある。

3.3 水頭症治療用シャント

シャントシステム及び/又はそれらを留置する際に用いる附属品からなる構成品の一部または全部。

3.4 シャントシステム

脳脊髄液の液量や圧力を調整することを目的とした髄液短絡術に必要な単回使用機器で、脳脊髄液を中枢神経系から体内の他の吸収部位に誘導するために使用する植込み式システム一式である。一般に近位カテーテル、バルブ、遠位カテーテル、附属装置が含まれる。また、構成品があらかじめ一体となったワンピース型も含まれる。

3.5 バルブ

排出した脳脊髄液の流出を管理することを目的に近位カテーテル及び遠位カテーテルに接続して使用する圧調整弁。圧があらかじめ決められているもの、流量を調整できるもの、圧を調整できるものがある。

3.6 附属装置

特殊な追加機能を果たすように設計されたシャントシステムの部品（すなわちオン-オフ装置、サイフォン防止装置、リザーバ、コネクタ、カテーテル固定具及びシャントフィルタ）。

3.7 オン-オフ装置

外から操作してシャントシステムを閉じたり開いたりする附属装置。

3.8 サイフォン防止装置

患者の体位を臥位から立位または座位に、もしくはその逆に変えたときに生じるシャントシステム全体の差圧に起因する急激な流れの変化を防止するよう設計された装置または装置部品。

3.9 リザーバ

薬液等の注入又は脳脊髄液の採取を目的に近位カテーテルに接続して使用する脳脊髄液を貯留する器具。もしくは、バルブ本体の脳脊髄液を貯留する部位。

3.10 コネクタ

カテーテル、バルブ、リザーバ等を接続することを目的に使用する接続管。

3.11 カテーテル固定具

留置するカテーテルを一定の角度・位置に保つために使用する部品。

3.12 シャントフィルタ

脳脊髄液がバルブを通過する前に脳脊髄液から粒状物質を除去するための附属装置。

3.13 近位カテーテル

脳脊髄液を排出することを目的に脳室、脳槽又は脊髓腔に留置するカテーテル。

3.14 遠位カテーテル

脳脊髄液を腹腔内又は心房内に導くことを目的に留置するカテーテル。

3.15 チップバルブ

バルブの機能を含む遠位カテーテル。

3.16 附属品

シャントシステムを留置する際に用いられる非能動型の挿入器具及び通水器具。単体で販売流通される事はなく、シャントシステム専用に使われ、以下の何れかに該当しなければならない。

通水器具：シャントシステムを植込みする前に、シャントシステムの構成品を生理食塩液で満た

すため、補助的に用いる用具。単品で医療機器に該当しないものに限る。

挿入器具:シャントシステムを植込みする際に、シャントシステムの構成部品を体内に植込むため、補助的に用いる用具。単品でクラスⅢ以上の医療機器に該当しないものに限る。

3.17 圧/流量特性

シャントシステムまたはシャント要素の代表的な圧力と流量の関係。

注：これは通常、グラフ形式で示される。

3.18 MRI 適合性

磁気共鳴法を利用する診断装置により、患者及び/またはシャント機能に影響を及ぼすことなく使用可能なシャントシステムの特長。

注：適合性に欠けると、主に次の3種類の有害作用が生じうる。

- a) シャントシステムまたは構成部品の位置がずれてシャントシステムの移動、機能不全、高磁場による機能の変化をもたらす。
- b) 誘起電流及び/または温度上昇による局所組織の損傷。
- c) 診断画像所見に悪影響を及ぼす。

3.19 開放圧

バルブを通して液の流れを起こすのに必要な流入圧。

3.20 流出圧

バルブまたは作動部品の出口における静水圧。

3.21 逆流

バルブ内で近位カテーテルに向かって液が流れること。

3.22 表示

記載、印刷、図表化又は電子化された次のものをいう。

- 医療機器の容器及び包装に貼付されたもの。
- 医療機器に同封されているもので製品識別に関係するもの。添付文書、技術的説明書及び取扱説明書。ただし、出荷案内書は含まない。

3.23 附属文書

添付文書などの関連文書を指す。添付文書以外として、取扱説明書や患者カードなど、水頭症治療用シャントに附属する文書も該当する。

3.24 患者カード

患者に提供されるバルブ識別カード。

4 要求事項及び試験方法

4.1 全般事項

検体は、最終滅菌をした完成品を用い、サイズなどを特定すること。また、以下に示す各要求事

項に適用される附属装置及び附属品の関係については附属書 B に示す。

4.1.1 放射線不透過性

近位カテーテル、バルブ、遠位カテーテルまたは附属装置の外側部分はすべて放射線不透過性であるか、または放射線不透過性マーカが付いていること。近位カテーテル、バルブ、遠位カテーテルは X 線検査により識別可能でなければならない。

注：ガイドランスは ASTM F 640 に記述されている。

4.1.2 生物学的安全性

シャントシステム及びその構成部品は、平成 15 年 2 月 13 日付け医薬審発第 0213001 号「医療用具の製造（輸入）承認申請に必要な生物学的安全性試験の基本的考え方について」に基づき、原則として、JIS T 0993-1 に準拠して生物学的安全性の評価を行ったとき、臨床使用上、生物学的安全性に問題がないこと。

4.1.3 無菌性の保証

滅菌バリデーション基準、またはこれと同等以上の基準に基づき、無菌性の担保を行う。

4.1.4 漏れ抵抗

漏れ抵抗は空気測定すること。シャントシステムのいずれの部分も、内側から外側へ 9.8067 kPa (1 m 水柱圧)の圧を 5 分間かけたとき、漏れがあってはならない。

4.1.5 植込みされたシャントシステムの管理

シャントシステムの機能性及び植込みされたシャントシステムの管理方法は、附属文書に記載すること。

試験を行うことができない場合は、製造販売業者は附属文書にこの事実を明記すること。

4.1.6 バルブ、構成部品及び組み立て済みシャントシステムの圧/流量特性

バルブの圧/流量特性は、適切な流量範囲 (5~50) mL/h 内で試験及び測定されなければならない。流量特性を示すグラフ (数値及び許容範囲) を品目仕様に定め、附属文書に反映させなければならない。

シャントシステムの圧/流量特性に基本的な変更が行われた場合、製造業者はこれを明らかにすること。この場合、シャントシステム及び構成部品の圧/流量特性を含むグラフが含まれること。

例 1：カテーテル内径が 1 mm 以下であることによる、抵抗の増加は基本的な変更になり得る。

例 2：バルブが姿勢に依存する機能を示す場合、最も重要な姿勢の基本的特性を示すこと。

例 3：バルブの特性が皮下圧に依存する場合、対応する範囲でバルブ性能の影響を示すこと。

4.1.7 in vivo におけるバルブの識別

非侵襲的にバルブの種類及び流れの方向を検出することができること。バルブの識別方法は附属文書及び患者カードに記載されていなければならない。圧可変式バルブの場合、圧設定値の X 線画像がこの情報に含まれること。

4.1.8 耐圧性能

シャントシステムの圧／流量特性は、開放シャントに 9.8067 kPa(1 m 水柱圧)の陽圧をかけたとき影響を受けないこと。

4.1.9 動的破壊強度

シャントシステムの全ての構成品の動的破壊強度は振動数 1 ± 0.2 Hz で試験を行うこと。張力は流れ方向に適用されなければならない。また、適用する張力はシャントシステムの 10%の伸長または最大力 5 N のいずれか早く値に達した条件を用いること。試験は 100,000 サイクル行うこと。

この試験中、いずれの構成品も破裂ないし破壊しないこと。

4.1.10 MRI での状態

シャントシステムに用いるそれぞれの構成品に対し、製造販売業者は ASTM F 2503-05 を参考に MRI 適合性の有無を附属文書に言及しなければならない。

4.1.11 破裂圧

シャントシステムは、内部に 19.6133 k Pa(2 m 水柱圧)の陽圧を加えたとき、各構成品の仕様の $\pm 10\%$ の許容範囲以内において特性に重大な変更を与えることなく、圧に耐えなければならない。圧を加えた 2 時間後、各構成品の特性は、附属文書に記載された仕様の $\pm 10\%$ 以内でなければならない。

4.2 各構成品の個別要求事項

4.2.1 バルブ

4.2.1.1 脳室を血液系に結合するシャントシステムの逆流性能

流れ方向に対し、0-4.9033 kPa(0-500 mm 水柱圧)の圧範囲において、逆流量は 0.04 mL/min 以内であること。

4.2.1.2 長期安定性

バルブの長期安定性を以下の試験方法によって明らかにする：

- － バルブを蒸留脱気水に浸ける。
- － 水温を体温 $\pm 5^{\circ}\text{C}$ に保つ。
- － 脱気した蒸留水を平均流量速度 20 mL/時で 28 日間、バルブ内に環流させる。

試験時間中、バルブの特性（例：流量あるいは開放圧）は附属文書に記されている範囲内にあること。

4.2.1.3 バルブ性能における患者の姿勢変化の影響

製造販売業者はバルブの特性が患者の姿勢に左右されるかどうかを附属文書に記載すること。特性が姿勢に左右される場合、患者の臥位と立位に関して、これらの特性と製造販売業者が記す値との適合性を記載すること（条項 4.1.6 を参照）。

4.2.2 チューブ及び構成品の抵抗性

バルブの圧／流量グラフに加えて、製造販売業者は附属文書に記述したチューブやその他の追加構成品の影響を記述しなければならない。

4.2.3 附属品

単品でクラスⅡに該当する附属品がある場合には、以下のいずれかの規格を適用する。

4.2.3.1 近位カテーテルを脳室に植込む場合に用いる挿入器具：

附属文書の操作方法に従い、あらかじめ脳室穿刺を行った上で、過剰な負担がかかることなくカテーテルを意図した部位に挿入できること。操作時に過剰な負担がかかる挿入器具については、以下の規格に適合すること。

破断強度：2点を把持し、引張試験機を用いて20 mm/min/mm ゲージ長の速度で、次に示す負荷を加えて引張るとき、破断が生じてはならない。ただし、2点のうち1点は先端部であることを示す。

- a) 外径 0.55 mm 以上 0.75 mm 未満のものは 5 N。
- b) 外径 0.75 mm 以上のものは 10 N。

4.2.3.2 遠位カテーテルを腹腔に植込む場合に用いる挿入器具：

附属文書の操作方法に従い、皮下にトンネルを作成しカテーテルを導通できること。皮下にトンネルを作成する目的以外に使用する挿入器具については、以下の規格に適合すること。

破断強度：2点を把持し、引張試験機を用いて20 mm/min/mm ゲージ長の速度で引張るとき、最小破断強度は 15 N であること。

4.2.3.3 4.2.3.1 及び 4.2.3.2 に該当する場合以外に用いる挿入器具：

針管と針基の接合強度：針管と針基との接合部は、20 N の力で緩むことがあってはならない。

4.3 試験法

4.3.1 一般

試験は、滅菌を含め製造の全段階を終え、まだ植込みをしておらず、「有効期限」内にあるバルブまたは附属装置について実施する。複数ピース型シャントシステムの場合、組み立て済みものについて試験を行う。これと同等以上の精度であれば別の方法を用いても良いが、同等以上の精度を示すことが出来なければ、ここに述べる方法を用いること。

4.4 圧／流量特性を明らかにする参考試験法

4.4.1 原理

試験液を様々な一定速度で検体を通して、生じた抵抗圧を測定する。

4.4.2 試験液

37±2℃の脱気した脱イオン水または蒸留水から成る試験液。

4.4.3 装置

図 1 に示すような試験装置、またはこれと同等の回路。

4.4.4 手順

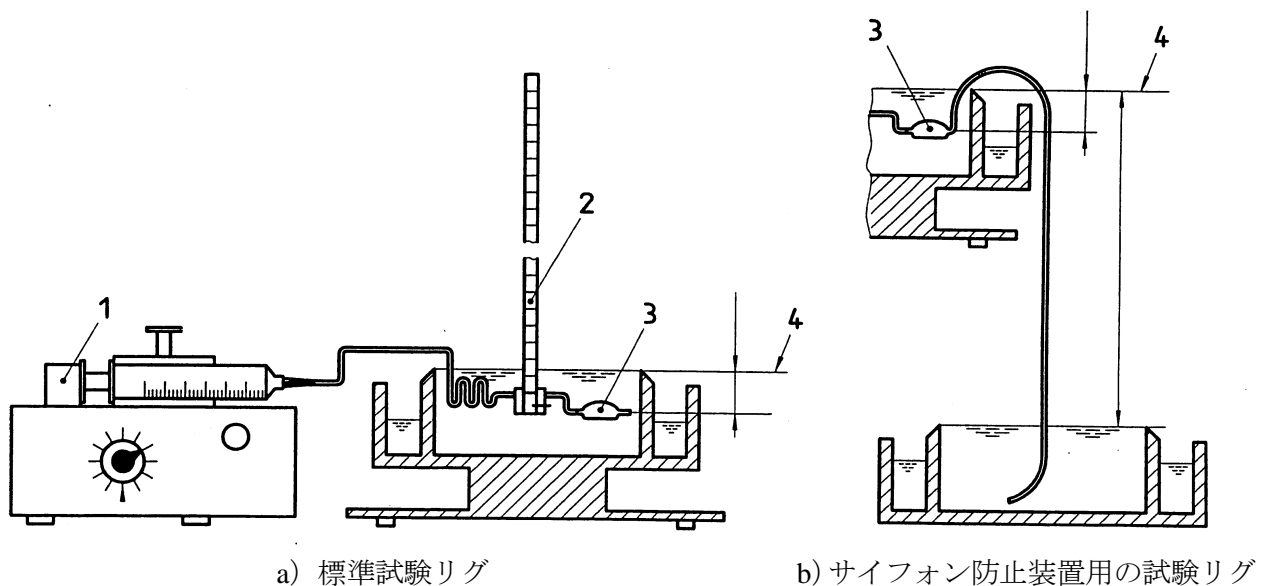
以下の手順に従い実施する。

- 1) 附属文書に書かれている使用前手順すべてを行って検体を準備する。
- 2) 検体に試験液をあらかじめ満たし、平衡状態に達するまで検体を試験液に十分な時間浸す。

- 3) 試験系の液体通路に空気ができるだけ入らないような形で、検体を試験装置に接続する（図1に示すように）。
- 4) 検体の液体通路及び試験装置から空気をすべて追い出す。
- 5) 圧力計のメニスカスがゼロ目盛りの印と一致するように調節して、圧力計の圧レベルを0にする（図1参照）。遠位カテーテルの出口を水槽の水面と同じ高さにする。
- 6) ポンプ速度を調節して流速が 60 ± 5 mL/時になるようにする。10分間にわたって圧の変化が 0.08 kPa を超えるようになるまで、試験系を平衡状態にしておく。
- 7) ポンプ速度を再調節し、 50 mL/時、 30 mL/時、 20 mL/時、 10 mL/時、 5 mL/時と流速を順に下げる。安定した後に、各流速において圧力計の圧レベルを読み取ってから、同一設定で流速を次第に速めるようポンプ速度を再調節する。
- 8) 調節可能バルブの場合、附属文書に定められた各設定圧について6)から7)までを行う。
- 9) サイフォン防止装置の場合、出口レベルの最小 300 mm の差の影響下で6)から7)までを行う。

注：流出圧に対する抵抗が重力配置によって異なると製造業者が述べている場合は、水槽内でバルブが適切な方向を向くよう注意する。

- 10) 同一の流速で検体それぞれについて1)から9)までの手順を行う。



1 ポンプ	3 検体
2 圧力計	4 ゼロ位

図1 試験リグの例

4.5 逆流に関する参考試験法

4.5.1 原理

バルブを液で満たし、静水圧をかけて逆流を誘発させる。

4.5.2 試験液

$37 \pm 2^\circ\text{C}$ の脱気した脱イオン水または蒸留水から成る試験液。

4.5.3 装置

バルブの試験装置を図 2 a) に、チップバルブ用の試験装置を図 2 b) に示す。下記の機器も必要となる。

- 1) 接続チューブ及びコネクタ
- 2) チューブクランプ
- 3) 時計またはストップウォッチ

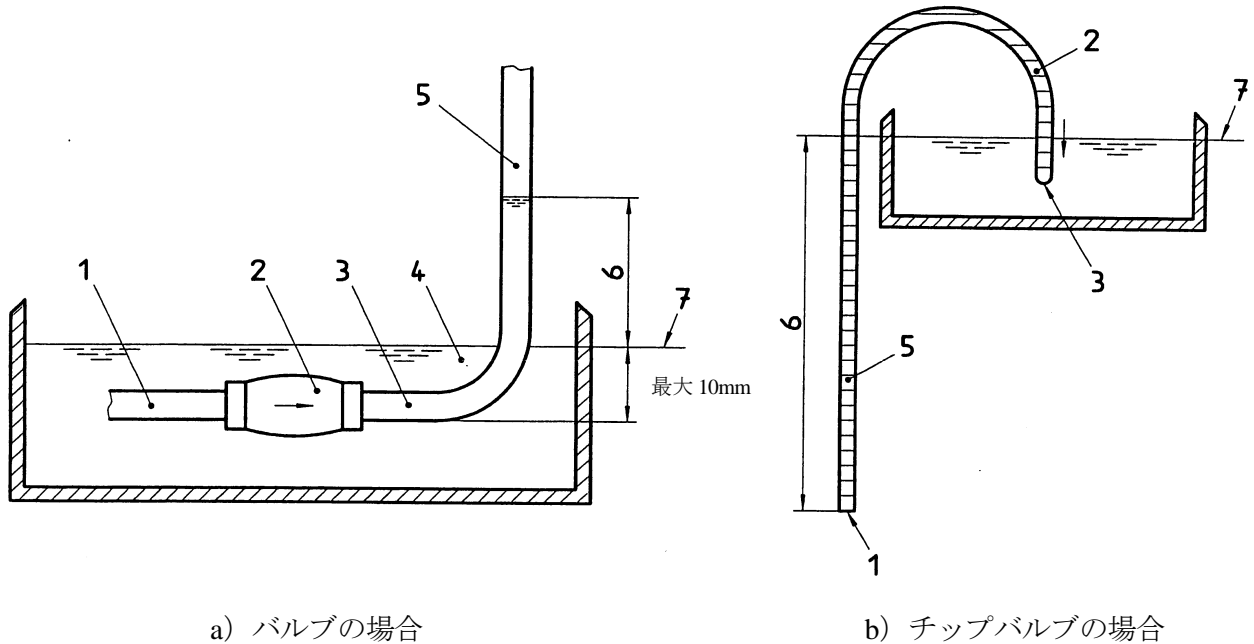
4.5.4 手順

4.5.4.1 バルブの試験

必要とあれば、バルブ単体をシャントシステムから取り外す。長いチューブを試験対象バルブの両端に接続する。バルブを図 2 a) に示すように配置する。アセンブリに試験液を満たし、空気をすべて追い出す。流出端が最も高い位置にくるような位置にバルブをおき、バルブより 10 mm、50 mm、500 mm 高いところにメニスカスが形成されるまでリザーバを繰り返し圧迫するか、あるいはシリンジを使ってチューブに液を満たす。試験液から流入側チューブを取り出し、バルブと同じ高さに置く。リザーバを圧迫するのを止め、メニスカスを 1 分間観察する。メニスカスが静止したままでなければ、流入側チューブから出る逆流した液体の容積を 5 分間測る。

4.5.4.2 チップバルブの試験

必要とあれば、チップバルブをシャントシステムから取り外す。試験バルブを図 2 b) に示すように配置する。バルブ及び附随するチューブを鉛直方向にし、流出口端が液面より下にあるようにしながら試験液を満たす。チューブの外表面を乾かす。チューブの流入端を水槽液面より 10 mm、50 mm、500 mm 下まで下げる。各位置でチューブの流入端を 1 分間観察する。漏えいが生じたならば、5 分間、チューブの流入端より出てきた液の容積を測る。



a) バルブの場合

b) チップバルブの場合

1	流入端
2	検体
3	流出端
4	試験液
5	接続チューブ
6	寸法について 6.3.4.1 を参照
7	ゼロ位

図 2 逆流がないかを試験するバルブの配置

5 包装

5.1 保管及び輸送中の損傷からの保護

包装は、保管・輸送・取り扱いに関して製造販売業者が規定した条件下（温度、湿度、該当する場合は大気圧の調節）で損傷及び劣化から保護し、シャントシステムに有害な影響を与えないように設計すること。

いかなる包装方法を用いる場合も、意図された用途に対する適合性を確認するための評価を事前に行っておくべきである。

5.2 輸送中の無菌性の維持

保管・輸送・取り扱いに関して製造業者が規定した条件下において、損傷を受ける又は開封される場合を除き、無菌性が維持されるように包装すること。

6 表示、附属文書

6.1 水頭症治療用シャントの表示事項と識別マーク

薬事法で求められる表示事項に加え、水頭症治療用シャント本体又はその直接の容器若しくは直接の被包に記載する表示事項には以下の情報を盛り込むこと。ただし、以下に示す表示事項が薬事法上の記載事項と重複する場合にはこの限りではない。

- a) 製造販売業者の氏名又は名称、及び住所
- b) 名称
- c) ロット番号またはシリアル番号
- d) 無菌性及び滅菌方法の表示
- e) 使用期限の表示
- f) 単回使用の表示

植込まれるバルブ本体には識別マークとして以下の情報を盛り込むこと。

- a) 製造販売業者の社名又は商標
- b) ロット番号またはシリアル番号

識別マークが意図された性能に影響を与える場合や、バルブ本体が小さすぎるため、もしくは、バルブ本体のモノ理的特性のために判読可能な識別マークを表示できない場合は、必要な情報を表示事項に記載又は別の方法で表示してトレーサビリティを提供する。

6.2 製造販売業者からの提供情報

6.2.1 附属文書

以下を附属文書に含めること。

- a) シャントシステムの機能性に関する術前及び術後試験の解説。
- b) シャントシステムの性能低下をもたらさない最大陽／陰圧に関する警告。
- c) 構成品の寸法。
- d) リザーバの穿刺方法と可能な穿刺回数の説明。
- e) バルブの流量特性を 5～50 mL/時の範囲で圧と流量の相関図を示すこと。測定方法を明記すること。
- f) シャントシステムが植込みされる領域がバルブ特性に影響を及ぼす場合、これを示して定量化すること。
- g) 流量特性が皮下圧に依存する場合、これを示さなければならない。該当する場合、10～20 mL/時（成人の脳脊髄液産生速度）の一定流量下で測定する大気圧（0～0.4903 kPa（0～500 mm 水柱圧））に対するバルブ圧の相関図を含めること。
- h) MRI 検査による流量特性への影響。
- i) 圧可変式シャントシステムの MRI 検査による流量特性への影響（バルブ特性に影響を及ぼす磁場の強度も含む）。
- j) MRI 検査後の確認（設定圧や外観等への影響）/再調整の必要性、方法。
- k) 製造販売業者の氏名又は名称、及び住所、かつ必要に応じて、製造業者の氏名又は名称、及び国名。
- l) インプラントの説明とモデル名。

- m) 使用目的。
- n) 効能効果及び有害事象。
- o) 組み合わせに対する注意。
- p) インプラント時の諸注意。
- q) 無菌性及び滅菌方法の表示。
- r) インプラント前の諸注意。
- s) 単回使用の表示。
- t) 特殊な保管・取り扱い条件。
- u) 使用に関する警告又は注意。
- v) 他の装置との干渉によって生じる危険に関する警告。
- w) インプラントの除去・処分。
- x) 医療従事者が患者に対して説明する諸注意。
- y) バルブの識別方法。
- z) 植込みされたシャントシステムの機能、管理方法。
 - aa) バルブ性能における患者の姿勢変化の影響。
 - bb) チューブ及び構成品の抵抗性の影響も含めたバルブの圧／流量グラフ。
 - cc) 開放圧の測定方法。
 - dd) 流速 20 mL/h の圧特性。
 - ee) 患者カード。詳細については、6.2.2 項参照のこと。

6.2.2 患者カード

製造販売業者は患者が保持するのに適したカードを提供すること。

このカードには以下のことが含まれること：

- a) 製造販売業者の名称又は氏名、及び連絡先。
- b) シャントシステムに関する情報（製品を特定する名称、種類を特定する為の番号、シリアル番号又はロット番号）の表示スペース。
- c) シャントシステムの X 線画像。
- d) 各圧設定値に関連する X 線画像（該当する場合）。
- e) インプラント日/位置の表示スペース。
- f) 磁場において曝露される危険性に対する警告。
- g) MRI 検査後の試験/再調整の必要性、方法。
- h) バルブの識別方法。

附属書 A (参考)

A.1 参照規格

- **ISO 7197:1997**, Neurosurgical implants -- Sterile, single-use hydrocephalus shunts and components
- **ISO 14630:2008**, Non-active surgical implants-General requirements
- **ISO 10993-1:2003**, Biological evaluation of medical devices -- Part 1: Evaluation and testing
- **ISO 11134**, Sterilization of health care products – Requirements for validation and routine control – Industrial moist heat sterilization
- **ISO 17665-1:2006**, Sterilization of health care products -- Moist heat -- Part 1: Requirements for the development, validation and routine control of a sterilization process for medical devices
- **ISO 11135-1:2007**, Sterilization of health care products -- Ethylene oxide -- Part 1: Requirements for development, validation and routine control of a sterilization process for medical devices
- **ISO 11137-1:2006**, Sterilization of health care products -- Radiation -- Part 1: Requirements for development, validation and routine control of a sterilization process for medical devices
- **ISO 11137-2:2006**, Sterilization of health care products -- Radiation -- Part 2: Establishing the sterilization dose
- **ISO 11137-3:2006**, Sterilization of health care products -- Radiation -- Part 3: Guidance on dosimetric aspects
- **ISO 11070:1998**, Sterile single-use intravascular catheter introducers
- **ASTM F 647-94 (Reapproved 2000)**, Standard Practice for Evaluating and Specifying Implantable Shunt Assemblies for Neurosurgical Application

附属書 B (参考)

B.1 参考規格

この附属書は、水頭症治療用シャント基準に規定した各要求事項がシャントシステムに含まれる各構成品のいずれかに適用されるのかを示した表であり、参考のため添付する。

シャントシステム全体の評価に関する要求事項

要求事項 * 1	一般的名称 JMDNコード	水頭症治療用シャント									附属品
		16244000									
		バルブ	近位カ テーター	遠位カ テーター	コネクタ	リザーバ	サイフォン 防止装置	オンーオ フ装置	シャント フィルタ	カテーター 固定具	
4.1	全般事項	○	○	○	○	○	○	○	○	○	○
4.1.1	放射線不透過性	○	○	○	△	△	△	△	△	△	
4.1.2	生物学的安全性	○	○	○	○	○	○	○	○	○	○
4.1.3	無菌性の保証	○	○	○	○	○	○	○	○	○	○
4.1.4	漏れ抵抗	○	○	○	○	○	○	○	○	○	
4.1.5	植込みされたシャントシステムの管理	○	○	○	○	○	○	○	○	○	
4.1.6	バルブ、構成品および組立て済みシャントシステムの圧/流量特性	○	△	△	△	△	△	△	△	△	
4.1.7	in vivoにおけるバルブの識別	○		△							
4.1.8	耐圧性能	○	△	△	△	△	△	△	△	△	
4.1.9	動的破壊強度	○	○	○	○	○	○	○	○	○	
4.1.10	MRI照射下での状態 * 2	○	○	○	○	○	○	○	○	○	
4.1.11	破裂圧	○	○	○	○	○	○	○	○	○	
4.2.1.1	脳室を血液系に結合するシャントシステムの逆流性能	○		△							
4.2.1.2	長期安定性	○		△							
4.2.1.3	バルブ性能における患者の姿勢変化の影響	○		△							
4.2.2	チューブ及び構成品の抵抗性		○	○	○	○	○	○	○	○	
4.2.3	附属品 * 3										○

* 1: この表はシャントシステムとして構成したシステム全体に対する要求事項であり、各構成品に対する要求事項ではない。要求事項のうち、○で示されている箇所は、シャントシステム全体で評価する場合に求められる事項である。△で示されている箇所は、シャントシステム全体として組み合わせる際に必要に応じて求められる事項である。また、空欄になっている箇所は、要求事項の対象ではない。なお、試験の実施を省略した場合は、不要である理由を説明すること。また、構成品毎の個別評価については、システム評価に読み換える事ができる。

* 2: 非磁気性材料を使用している場合は、評価不要である。

* 3: 単品でクラス II に該当する附属品がある場合には、以下のいずれかの規格を適用する。

4.2.3.1 近位カテーターを脳室に植込む場合に用いる挿入器具:

附属文書の操作方法に従い、あらかじめ脳室穿刺を行った上で、過剰な負担がかかることなくカテーターを意図した部位に挿入できること。操作時に過剰な負担がかかる挿入器具については、以下の規格に適合すること。

破断強度: 2 点を把持し、引張試験機を用いて 20mm/min/mm ゲージ長の速度で、次に示す負荷を加えて引張るとき、破断が生じてはならない。ただし、2 点のうち 1 点は先端部であることを示す。

a) 外径 0.55 mm 以上 0.75 mm 未満のものは 5 N。

b) 外径 0.75 mm 以上のものは 10 N。

4.2.3.2 遠位カテーターを腹腔に植込む場合に用いる挿入器具:

附属文書の操作方法に従い、皮下にトンネルを作成しカテーターを導通できること。皮下にトンネルを作成する目的以外に使用する挿入器具については、以下の規格に適合すること。

破断強度: 2 点を把持し、引張試験機を用いて 20 mm/min/mm ゲージ長の速度で引張るとき、最小破断強度は 15N であること。

4.2.3.3 4.2.3.1 及び 4.2.3.2 に該当する場合以外に用いる挿入器具:

針管と針基の接合強度: 針管と針基との接合部は、20 N の力で緩むことがあってはならない。

基本要件適合性チェックリスト（水頭症治療用シャント承認基準）

第一章 一般的要求事項

基本要件	当該機器への 適用・不適用	適合の方法	特定文書の確認
<p>(設計)</p> <p>第1条 医療機器（専ら動物のために使用されることが目的とされているものを除く。以下同じ。）は、当該医療機器の意図された使用条件及び用途に従い、また、必要に応じ、技術知識及び経験を有し、並びに教育及び訓練を受けた意図された使用者によって適正に使用された場合において、患者の臨床状態及び安全を損なわないよう、使用者及び第三者（医療機器の使用にあたって第三者の安全や健康に影響を及ぼす場合に限る。）の安全や健康を害することがないよう、並びに使用の際に発生する危険性の程度が、その使用によって患者の得られる有用性に比して許容できる範囲内にあり、高水準の健康及び安全の確保が可能ないように設計及び製造されていなければならない。</p>	適用	<p>要求項目を包含する認知された基準に適合することを示す。</p> <p>認知された規格に従ってリスク管理が計画・実施されていることを示す。</p>	<p>医療機器及び体外診断用医薬品の製造管理及び品質管理の基準に関する省令（平成16年厚生労働省令第169号）</p> <p>JIS T 14971:「医療機器—リスクマネジメントの医療機器への適用」</p>
<p>(リスクマネジメント)</p> <p>第2条 医療機器の設計及び製造に係る製造販売業者又は製造業者（以下「製造販売業者等」という。）は、最新の技術に立脚して医療機器の安全性を確保しなければならない。危険性の低減が要求される場合、製造販売業者等は各危害についての残存する危険性が許容される範囲内にあると判断されるように危険性を管理しなければならない。この場合において、製造販売業者等は次の各号に掲げる事項を当該各号の順序に従い、危険性の管理に適用しなければならない。</p> <p>一 既知又は予見し得る危害を識別し、意図された使用方法及び予測し得る誤使用に起因する危険性を評価すること。</p> <p>二 前号により評価された危険性を本質的な安全設計及び製造を通じて、合理的に実行可能な限り除去すること。</p> <p>三 前号に基づく危険性の除去を行った後に残存する危険性を適切な防護手段（警報装置を含む。）により、実行可能な限り低減すること。</p>	適用	認知された規格に従ってリスク管理が計画・実施されていることを示す。	JIS T 14971:「医療機器—リスクマネジメントの医療機器への適用」

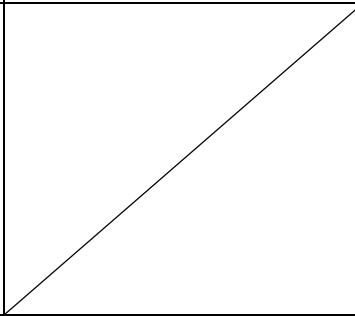
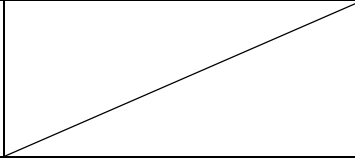
<p>四 第二号に基づく危険性の除去を行った後に残存する危険性を示すこと。</p>			
<p>(医療機器の性能及び機能) 第3条 医療機器は、製造販売業者等の意図する性能を発揮できなければならない、医療機器としての機能を発揮できるよう設計、製造及び包装されなければならない。</p>	適用	要求項目を包含する認知された基準に適合することを示す。	医療機器及び体外診断用医薬品の製造管理及び品質管理の基準に関する省令（平成16年厚生労働省令第169号）
<p>(製品の寿命) 第4条 製造販売業者等が設定した医療機器の製品の寿命の範囲内において当該医療機器が製造販売業者等の指示に従って、通常の使用条件下において発生しうる負荷を受け、かつ、製造販売業者等の指示に従って適切に保守された場合に、医療機器の特性及び性能は、患者又は使用者若しくは第三者の健康及び安全を脅かす有害な影響を与える程度に劣化等による悪影響を受けるものであってはならない。</p>	適用	<p>要求項目を包含する認知された基準に適合することを示す。</p> <p>認知された規格に従ってリスク管理が計画・実施されていることを示す。</p>	<p>医療機器及び体外診断用医薬品の製造管理及び品質管理の基準に関する省令（平成16年厚生労働省令第169号）</p> <p>JIS T 14971:「医療機器－リスクマネジメントの医療機器への適用」</p>
<p>(輸送及び保管等) 第5条 医療機器は、製造販売業者等の指示及び情報に従った条件の下で輸送及び保管され、かつ意図された使用方法で使用された場合において、その特性及び性能が低下しないよう設計、製造及び包装されていなければならない。</p>	適用	<p>要求項目を包含する認知された基準に適合することを示す。</p> <p>認知された規格に従ってリスク管理が計画・実施されていることを示す。</p>	<p>医療機器及び体外診断用医薬品の製造管理及び品質管理の基準に関する省令（平成16年厚生労働省令第169号）</p> <p>JIS T 14971:「医療機器－リスクマネジメントの医療機器への適用」</p>
<p>(医療機器の有効性) 第6条 医療機器の意図された有効性は、起こりうる不具合を上回るものでなければならない。</p>	適用	<p>リスク分析を行い、便益性を検証する。</p> <p>便益性を検証するために、認知された基準に適合することを示す。</p>	<p>JIS T 14971:「医療機器－リスクマネジメントの医療機器への適用」</p> <p>水頭症治療用シャント承認基準における技術基準</p> <p>4.1.1 放射線不透過性</p> <p>4.1.4 漏れ抵抗</p> <p>4.1.8 耐圧性能</p> <p>4.1.9 動的破壊強度</p> <p>4.1.11 破裂圧</p> <p>4.2.1.1 脳室を血液系に結合するシャントシステムの逆流性能</p> <p>4.2.1.2 長期安定性</p>

第二章 設計及び製造要求事項

(医療機器の化学的特性等)			
<p>第7条 医療機器は、前章の要件を満たすほか、使用材料の選定について、必要に応じ、次の各号に掲げる事項について注意が払われた上で、設計及び製造されていなければならない。</p> <p>一 毒性及び可燃性</p> <p>二 使用材料と生体組織、細胞、体液及び検体との間の適合性</p> <p>三 硬度、摩耗及び疲労度等</p>	適用	<p>認知された規格に従ってリスク管理が計画・実施されていることを示す。</p> <p>認知された基準の該当する項目に適合することを示す。</p>	<p>JIS T 14971:「医療機器—リスクマネジメントの医療機器への適用」</p> <p>水頭症治療用シャント承認基準における技術基準 4.1.2 生物学的安全性</p>
	適用	<p>認知された規格に従ってリスク管理が計画・実施されていることを示す。</p> <p>認知された基準の該当する項目に適合することを示す。</p>	<p>JIS T 14971:「医療機器—リスクマネジメントの医療機器への適用」</p> <p>水頭症治療用シャント承認基準における技術基準 4.1.2 生物学的安全性</p>
	適用	<p>認知された規格に従ってリスク管理が計画・実施されていることを示す。</p> <p>認知された基準の該当する項目に適合することを示す。</p>	<p>JIS T 14971:「医療機器—リスクマネジメントの医療機器への適用」</p> <p>水頭症治療用シャント承認基準における技術基準 4.1.9 動的破壊強度 4.2.1.2 長期安定性</p>
<p>2 医療機器は、その使用目的に応じ、当該医療機器の輸送、保管及び使用に携わる者及び患者に対して汚染物質及び残留物質（以下「汚染物質等」という。）が及ぼす危険性を最小限に抑えるように設計、製造及び包装されていなければならない。また、汚染物質等に接触する生体組織、接触時間及び接触頻度について注意が払われていなければならない。</p>	適用	<p>認知された規格に従ってリスク管理が計画・実施されていることを示す。</p> <p>認知された基準の該当する項目に適合することを示す。</p>	<p>JIS T 14971:「医療機器—リスクマネジメントの医療機器への適用」</p> <p>水頭症治療用シャント承認基準における技術基準 4.1.2 生物学的安全性</p>
<p>3 医療機器は、通常の使用手順の中で当該医療機器と同時に使用される各種材料、物質又はガスと安全に併用できるよう設計及び製造されていなければならない。また、医療機器の用途が医薬品の投与である場合、当該医療機器は、当該医薬品の承認内容及び関連する基準に照らして適切な投与が可能であり、その用途に沿って当該医療機器の性能が維持されるよう、設計及び</p>	適用	<p>認知された規格に従ってリスク管理が計画・実施されていることを示す。</p>	<p>JIS T 14971:「医療機器—リスクマネジメントの医療機器への適用」</p>
	適用（該当する場合）	<p>認知された規格に従ってリスク管理が計画・実施されていることを示す。</p>	<p>JIS T 14971:「医療機器—リスクマネジメントの医療機器への適用」</p>

製造されていないなければならない。			
4 医療機器がある物質を必須な要素として含有し、当該物質が単独で用いられる場合に医薬品に該当し、かつ、当該医療機器の性能を補助する目的で人体に作用を及ぼす場合、当該物質の安全性、品質及び有効性は、当該医療機器の使用目的に照らし、適正に検証されなければならない。	不適用	医薬品を含有する機器ではない。	
5 医療機器は、当該医療機器から溶出又は漏出する物質が及ぼす危険性が合理的に実行可能な限り、適切に低減するよう設計及び製造されていないなければならない。	適用	認知された規格に従ってリスク管理が計画・実施されていることを示す。 認知された基準の該当する項目に適合することを示す。	JIS T 14971:「医療機器ーリスクマネジメントの医療機器への適用」 水頭症治療用シャント承認基準における技術基準 4.1.2 生物学的安全性
6 医療機器は、合理的に実行可能な限り、当該医療機器自体及びその目的とする使用環境に照らして、偶発的にある種の物質がその医療機器へ侵入する危険性又はその医療機器から浸出することにより発生する危険性を、適切に低減できるよう設計及び製造されていないなければならない。	適用	認知された規格に従ってリスク管理が計画・実施されていることを示す。	JIS T 14971:「医療機器ーリスクマネジメントの医療機器への適用」
(微生物汚染等の防止)			
第8条 医療機器及び当該医療機器の製造工程は、患者、使用者及び第三者（医療機器の使用にあたって第三者に対する感染の危険性がある場合に限る。）に対する感染の危険性がある場合、これらの危険性を、合理的に実行可能な限り、適切に除去又は軽減するよう、次の各号を考慮して設計されていないなければならない。 一 取扱いを容易にすること。	適用	要求項目を包含する認知された基準に適合することを示す。	医療機器及び体外診断用医薬品の製造管理及び品質管理の基準に関する省令（平成16年厚生労働省令第169号）
二 必要に応じ、使用中の医療機器からの微生物漏出又は曝露を、合理的に実行可能な限り、適切に軽減すること。	不適用	微生物を封入した機器ではない。	
三 必要に応じ、患者、使用者及び第三者による医療機器又は検体への微生物汚染を防止すること。	適用	要求項目を包含する認知された基準に適合することを示す。	医療機器及び体外診断用医薬品の製造管理及び品質管理の基準に関する省令（平成16年厚生労働省令第169号）
2 医療機器に生物由来の物質が組み込まれている場合、適切な入手先、ドナー及び物質を選択し、妥当性が確認されている不活性化、保全、試験及び制御手順により、	不適用	生物由来の原料又は材料を組み入れた機器ではない。	

<p>感染に関する危険性を、合理的かつ適切な方法で低減しなければならない。</p>			
<p>3 医療機器に組み込まれた非ヒト由来の組織、細胞及び物質（以下「非ヒト由来組織等」という。）は、当該非ヒト由来組織等の使用目的に応じて獣医学的に管理及び監視された動物から採取されなければならない。製造販売業者等は、非ヒト由来組織等を採取した動物の原産地に関する情報を保持し、非ヒト由来組織等の処理、保存、試験及び取扱いにおいて最高の安全性を確保し、かつ、ウイルスその他の感染性病原体対策のため、妥当性が確認されている方法を用いて、当該医療機器の製造工程においてそれらの除去又は不活性化を図ることにより安全性を確保しなければならない。</p>	<p>不適用</p>	<p>非ヒト由来の原料又は材料を組み入れた機器ではない。</p>	
<p>4 医療機器に組み込まれたヒト由来の組織、細胞及び物質（以下「ヒト由来組織等」という。）は、適切な入手先から入手されたものでなければならない。製造販売業者等は、ドナー又はヒト由来の物質の選択、ヒト由来組織等の処理、保存、試験及び取扱いにおいて最高の安全性を確保し、かつ、ウイルスその他の感染性病原体対策のため、妥当性が確認されている方法を用いて、当該医療機器の製造工程においてそれらの除去又は不活性化を図り、安全性を確保しなければならない。</p>	<p>不適用</p>	<p>ヒト由来の原料又は材料を組み入れた機器ではない。</p>	
<p>5 特別な微生物学的状態にあることを表示した医療機器は、販売時及び製造販売業者等により指示された条件で輸送及び保管する時に当該医療機器の特別な微生物学的状態を維持できるように設計、製造及び包装されていなければならない。</p>	<p>不適用</p>	<p>特別な微生物学的状態にある機器ではない。</p>	
<p>6 滅菌状態で出荷される医療機器は、再使用が不可能である包装がなされるよう設計及び製造されなければならない。当該医療機器の包装は適切な手順に従って、包装の破損又は開封がなされない限り、販売された時点で無菌であり、製造販売業者によって指示された輸送及び保管条件の下で無菌状態が維持され、かつ、再使用が不可能であるようにされてなければならない。</p>	<p>適用</p>	<p>認知された基準の該当する項目に適合することを示す。</p>	<p>薬事法及び採血及び供血あつせん業取締法の一部を改正する法律の施行に伴う医薬品、医療機器等の製造管理及び品質管理(GMP/QMS)に係る省令及び告示の制定及び改廃について 第4章第4 滅菌バリデーション基準(薬食監麻発第0330001号:平成17年3月30日)</p> <p>水頭症治療用シャント承認基準における技術基準 4.1.3 無菌性の保証</p>

<p>7 滅菌又は特別な微生物学的状態にあることを表示した医療機器は、妥当性が確認されている適切な方法により滅菌又は特別な微生物学的状態にするための処理が行われた上で製造され、必要に応じて滅菌されていなければならない。</p>	<p>適用</p>	<p>認知された基準の該当する項目に適合することを示す。</p>	<p>薬事法及び採血及び供血あつせん業取締法の一部を改正する法律の施行に伴う医薬品、医療機器等の製造管理及び品質管理(GMP/QMS)に係る省令及び告示の制定及び改廃について 第4章第4 滅菌バリデーション基準(薬食監麻発第0330001号:平成17年3月30日)</p> <p>水頭症治療用シャント承認基準における技術基準 4.1.3 無菌性の保証</p>
<p>8 滅菌を施さなければならない医療機器は、適切に管理された状態で製造されなければならない。</p>	<p>適用</p>	<p>要求項目を包含する認知された基準に適合することを示す。</p>	<p>医療機器及び体外診断用医薬品の製造管理及び品質管理の基準に関する省令(平成16年厚生労働省令第169号)</p>
<p>9 非滅菌医療機器の包装は、当該医療機器の品質を落とさないよう所定の清浄度を維持するものでなければならない。使用前に滅菌を施さなければならない医療機器の包装は、微生物汚染の危険性を最小限に抑え得るようなものでなければならない。この場合の包装は、滅菌方法を考慮した適切なものでなければならない。</p>	<p>不適用</p>	<p>滅菌品として供給される機器である。</p>	
<p>10 同一又は類似製品が、滅菌及び非滅菌の両方の状態で販売される場合、両者は、包装及びラベルによってそれぞれが区別できるようにしなければならない。</p>	<p>不適用</p>	<p>滅菌及び非滅菌の両方の状態で販売される機器ではない。</p>	
<p>(製造又は使用環境に対する配慮)</p>			
<p>医療機器が、他の医療機器又は体外診断薬又は装置と組み合わせて使用される場合、接続系を含めたすべての組み合わせは、安全であり、各医療機器又は体外診断薬が持つ性能が損なわれないようにしなければならない。組み合わせられる場合、使用上の制限事項は、直接表示するか添付文書に明示しておかななければならない。</p>	<p>適用(該当する場合)</p>	<p>認知された規格に従ってリスク管理が計画・実施されていることを示す。</p> <p>認知された基準に適合することを示す。</p>	<p>JIS T 14971:「医療機器—リスクマネジメントの医療機器への適用」</p> <p>医療機器の添付文書の記載要領について(薬食発第0310003号:平成17年3月10日)</p>
<p>第9条 医療機器については、次の各号に掲げる危険性が、合理的かつ適切に除去又は低減されるように設計及び製造されなければならない</p> <p>一 物理的特性に関連した傷害の危険性</p>	<p>適用</p>	<p>認知された規格に従ってリスク管理が計画・実施されていることを示す。</p>	<p>JIS T 14971:「医療機器—リスクマネジメントの医療機器への適用」</p>

二 合理的に予測可能な外界からの影響 又は環境条件に関連する危険性	適用	認知された規格に従ってリスク管理が計画・実施されていることを示す。	JIS T 14971:「医療機器ーリスクマネジメントの医療機器への適用」
三 通常の状態で使用中に接触する可能性のある原材料、物質及びガスとの同時使用に関連する危険性	適用	認知された規格に従ってリスク管理が計画・実施されていることを示す。	JIS T 14971:「医療機器ーリスクマネジメントの医療機器への適用」
四 物質が偶然医療機器に侵入する危険性	適用	認知された規格に従ってリスク管理が計画・実施されていることを示す。	JIS T 14971:「医療機器ーリスクマネジメントの医療機器への適用」
五 検体を誤認する危険性	不適用	検体を取り扱う機器ではない。	
六 研究又は治療のために通常使用される他の医療機器又は体外診断用医薬品と相互干渉する危険性	適用	認知された規格に従ってリスク管理が計画・実施されていることを示す。 認知された基準に適合することを示す。	JIS T 14971:「医療機器ーリスクマネジメントの医療機器への適用」 医療機器の添付文書の記載要領について（薬食発第 0310003号:平成 17 年 3 月 10 日）
七 保守又は較正が不可能な場合、使用材料が劣化する場合又は測定若しくは制御の機構の精度が低下する場合などに発生する危険性	適用	認知された規格に従ってリスク管理が計画・実施されていることを示す。	JIS T 14971:「医療機器ーリスクマネジメントの医療機器への適用」
2 医療機器は、通常の使用及び単一の故障状態において、火災又は爆発の危険性を最小限度に抑えるよう設計及び製造されていないなければならない。可燃性物質又は爆発誘因物質に接触して使用される医療機器については、細心の注意を払って設計及び製造しなければならない。	不適用	通常使用時及び単一故障状態において、火災又は爆発をおこす機器ではない。	
3 医療機器は、すべての廃棄物の安全な処理を容易にできるように設計及び製造されていないなければならない。	不適用	通常の医療産業廃棄物として処理できる機器である。	
(測定又は診断機能に対する配慮)			
第 10 条 測定機能を有する医療機器は、その不正確性が患者に重大な悪影響を及ぼす可能性がある場合、当該医療機器の使用目的に照らし、十分な正確性、精度及び安定性を有するよう、設計及び製造されていないなければならない。正確性の限界は、製造販売業者等によって示されなければならない。	不適用	測定機能を有する機器ではない。	
2 診断用医療機器は、その使用目的に応じ、適切な科学的及び技術的方法に基づいて、十分な正確性、精度及び安定性を得ら	不適用	診断支援機能を有する機器ではない。	

れるように設計及び製造されていなければならない。設計にあたっては、感度、特異性、正確性、反復性、再現性及び既知の干渉要因の管理並びに検出限界に適切な注意を払わなければならない。			
3 診断用医療機器の性能が較正器又は標準物質の使用に依存している場合、これらの較正器又は標準物質に割り当てられている値の適及性は、品質管理システムを通して保証されなければならない。	不適用	診断支援機能を有する機器ではない。	
4 測定装置、モニタリング装置又は表示装置の目盛りは、当該医療機器の使用目的に応じ、人間工学的な観点から設計されなければならない。	不適用	測定又は診断支援機能を有する機器ではない。	
5 数値で表現された値については、可能な限り標準化された一般的な単位を使用し、医療機器の使用者に理解されるものでなければならない。	不適用	測定又は診断支援機能を有する機器ではない。	
(放射線に対する防御)			
第11条 医療機器は、その使用目的に沿って、治療及び診断のために適正な水準の放射線の照射を妨げることなく、患者、使用者及び第三者への放射線被曝が合理的、かつ適切に低減するよう設計、製造及び包装されていなければならない。	不適用	放射線を照射する機器ではない。	
2 医療機器の放射線出力について、医療上その有用性が放射線の照射に伴う危険性を上回ると判断される特定の医療目的のために、障害発生の恐れ又は潜在的な危害が生じる水準の可視又は不可視の放射線が照射されるよう設計されている場合においては、線量が使用者によって制御できるように設計されていなければならない。当該医療機器は、関連する可変パラメータの許容される公差内で再現性が保証されるよう設計及び製造されていなければならない。	不適用	放射線を照射する機器ではない。	
3 医療機器が、潜在的に障害発生の恐れのある可視又は不可視の放射線を照射するものである場合においては、必要に応じ照射を確認できる視覚的表示又は聴覚的警報を具備していなければならない。	不適用	放射線を照射する機器ではない。	
4 医療機器は、意図しない二次放射線又は散乱線による患者、使用者及び第三者への被曝を可能な限り軽減するよう設計及び製造されていなければならない。	不適用	放射線を照射する機器ではない。	
5 放射線を照射する医療機器の取扱説明書には、照射する放射線の性質、患者及び使用者に対する防護手段、誤使用の防止法	不適用	放射線を照射する機器ではない。	

並びに据付中の固有の危険性の排除方法について、詳細な情報が記載されていなければならない。			
6 電離放射線を照射する医療機器は、必要に応じ、その使用目的に照らして、照射する放射線の線量、幾何学的及びエネルギー分布（又は線質）を変更及び制御できるよう、設計及び製造されなければならない。	不適用	電離放射線を照射する機器ではない。	
7 電離放射線を照射する診断用医療機器は、患者及び使用者の電離放射線の被曝を最小限に抑え、所定の診断目的を達成するため、適切な画像又は出力信号の質を高めるよう設計及び製造されていなければならない。	不適用	電離放射線を照射する機器ではない。	
8 電離放射線を照射する治療用医療機器は、照射すべき線量、ビームの種類及びエネルギー並びに必要なに応じ、放射線ビームのエネルギー分布を確実にモニタリングし、かつ制御できるよう設計及び製造されていなければならない。	不適用	電離放射線を照射する機器ではない。	
(能動型医療機器に対する配慮)			
第12条 電子プログラムシステムを内蔵した医療機器は、ソフトウェアを含めて、その使用目的に照らし、これらのシステムの再現性、信頼性及び性能が確保されるよう設計されていなければならない。また、システムに一つでも故障が発生した場合、実行可能な限り、当該故障から派生する危険性を適切に除去又は軽減できるよう、適切な手段が講じられていなければならない。	不適用	電子プログラムを内蔵した機器ではない。	
2 内部電源医療機器の電圧等の変動が、患者の安全に直接影響を及ぼす場合、電力供給状況を判別する手段が講じられていなければならない。	不適用	内部電源を有する機器ではない。	
3 外部電源医療機器で、停電が患者の安全に直接影響を及ぼす場合、停電による電力供給不能を知らせる警報システムが内蔵されていなければならない。	不適用	外部電源に接続する機器ではない。	
4 患者の臨床パラメータの一つ以上をモニタに表示する医療機器は、患者が死亡又は重篤な健康障害につながる状態に陥った場合、それを使用者に知らせる適切な警報システムが具備されていなければならない。	不適用	臨床パラメータをモニタする機器ではない。	
5 医療機器は、通常の使用環境において、当該医療機器又は他の製品の作動を損なう恐れのある電磁的干渉の発生リスクを合理的、かつ適切に低減するよう設計及び	不適用	電磁的妨害を発生する機器ではない。	

製造されていないなければならない。			
6 医療機器は、意図された方法で操作できるように、電磁的妨害に対する十分な内在的耐性を維持するように設計及び製造されていないなければならない。	不適用	電磁的妨害を受ける機器ではない。	
7 医療機器が製造販売業者等により指示されたとおりに正常に据付けられ及び保守されており、通常使用及び単一故障状態において、偶発的な電撃リスクを可能な限り防止できるよう設計及び製造されていないなければならない。	不適用	電撃リスクを受ける機器ではない。	
(機械的危険性に対する配慮)			
第13条 医療機器は、動作抵抗、不安定性及び可動部分に関連する機械的危険性から、患者及び使用者を防護するよう設計及び製造されていないなければならない。	不適用	動作抵抗、不安定性及び可動部分を有する機器ではない。	
2 医療機器は、振動発生が仕様上の性能の一つである場合を除き、特に発生源における振動抑制のための技術進歩や既存の技術に照らして、医療機器自体から発生する振動に起因する危険性を実行可能な限り最も低い水準に低減するよう設計及び製造されていないなければならない。	不適用	振動を発生する機器ではない。	
3 医療機器は、雑音発生が仕様上の性能の一つである場合を除き、特に発生源における雑音抑制のための技術進歩や既存の技術に照らして、医療機器自体から発生する雑音に起因する危険性を、可能な限り最も低水準に抑えるよう設計及び製造されていないなければならない。	不適用	音を発生する機器ではない。	
4 使用者が操作しなければならない電気、ガス又は水圧式若しくは空圧式のエネルギー源に接続する端末及び接続部は、可能性のあるすべての危険性が最小限に抑えられるよう、設計及び製造されていないなければならない。	不適用	使用者が電気、ガス又は水圧式(油圧式)若しくは空圧式のエネルギー源に接続する機器ではない。	
5 医療機器のうち容易に触れることのできる部分(意図的に加熱又は一定温度を維持する部分を除く。)及びその周辺部は、通常の使用において、潜在的に危険な温度に達することのないようにしなければならない。	不適用	熱を発生する機器ではない。	
(エネルギーを供給する医療機器に対する配慮)			
第14条 患者にエネルギー又は物質を供給する医療機器は、患者及び使用者の安全を保証するため、供給量の設定及び維持ができるよう設計及び製造されていないなければならない。	不適用	エネルギー又は物質を患者に供給する機器ではない。	
2 医療機器には、危険が及ぶ恐れのある不	不適用	エネルギー又は物質を患者	

適正なエネルギー又は物質の供給を防止又は警告する手段が具備され、エネルギー源又は物質の供給源からの危険量のエネルギーや物質の偶発的な放出を可能な限り防止する適切な手段が講じられていなければならない。		に供給する機器ではない。	
3 医療機器には、制御器及び表示器の機能が明確に記されていないなければならない。操作に必要な指示を医療機器に表示する場合、或いは操作又は調整用のパラメータを視覚的に示す場合、これらの情報は、使用者（医療機器の使用にあたって患者の安全及び健康等に影響を及ぼす場合に限り、患者も含む。）にとって、容易に理解できるものでなければならない。	不適用	エネルギー又は物質を患者に供給する機器ではない。	
(自己検査医療機器等に対する配慮)			
第15条 自己検査医療機器又は自己投薬医療機器（以下「自己検査医療機器等」という。）は、それぞれの使用者が利用可能な技能及び手段並びに通常生じ得る使用者の技術及び環境の変化の影響に配慮し、用途に沿って適正に操作できるように設計及び製造されていないなければならない。	不適用	自己検査機器又は自己投薬機器ではない。	
2 自己検査医療機器等は、当該医療機器の取扱い中、検体の取扱い中（検体を取り扱う場合に限る。）及び検査結果の解釈における誤使用の危険性を可能な限り低減するように設計及び製造されていないなければならない。	不適用	自己検査機器又は自己投薬機器ではない。	
3 自己検査医療機器等には、合理的に可能な場合、製造販売業者等が意図したように機能することを、使用に当たって使用者が検証できる手順を含めておかななければならない。	不適用	自己検査機器又は自己投薬機器ではない。	
(製造業者・製造販売業者が提供する情報)			
使用者には、使用者の訓練及び知識の程度を考慮し、製造業者・製造販売業者名、安全な使用法及び医療機器又は体外診断薬の意図した性能を確認するために必要な情報が提供されなければならない。この情報は、容易に理解できるものでなければならない。	適用	<p>認知された基準に適合することを示す。</p> <p>認知された基準の該当する項目に適合することを示す。</p> <p>認知された規格に従ってリスク管理が計画・実施されていることを示す。</p>	<p>医療機器の添付文書の記載要領について（薬食発第 0310003 号：平成 17 年 3 月 10 日）</p> <p>水頭症治療用シャント承認基準における技術基準</p> <p>6.1 水頭症治療用シャントの表示事項と識別マーク</p> <p>6.2 製造販売業者からの提供情報</p> <p>JIS T 14971:「医療機器—リスクマネジメントの医療機器への適用」</p>

(性能評価)			
第16条 医療機器の性能評価を行うために収集されるすべてのデータは、薬事法（昭和三十五年法律第百四十五号）その他関係法令の定めるところに従って収集されなければならない。	適用	認知された基準に従ってデータが収集されたことを示す。	医療機器の製造販売承認申請について 第2の1（薬食発第0216002号：平成17年2月16日）
2 臨床試験は、医療機器の臨床試験の実施の基準に関する省令（平成十七年厚生労働省令第三十六号）に従って実行されなければならない。	不適用	臨床試験を必要とする機器ではない。	